

metalican fars

Tel: 07138331212

Mob: 09362082933

Mail: metalican_fars@yahoo.com



metalicanfars.com



شیرهای کاهش فشار مدل XCOA XXN



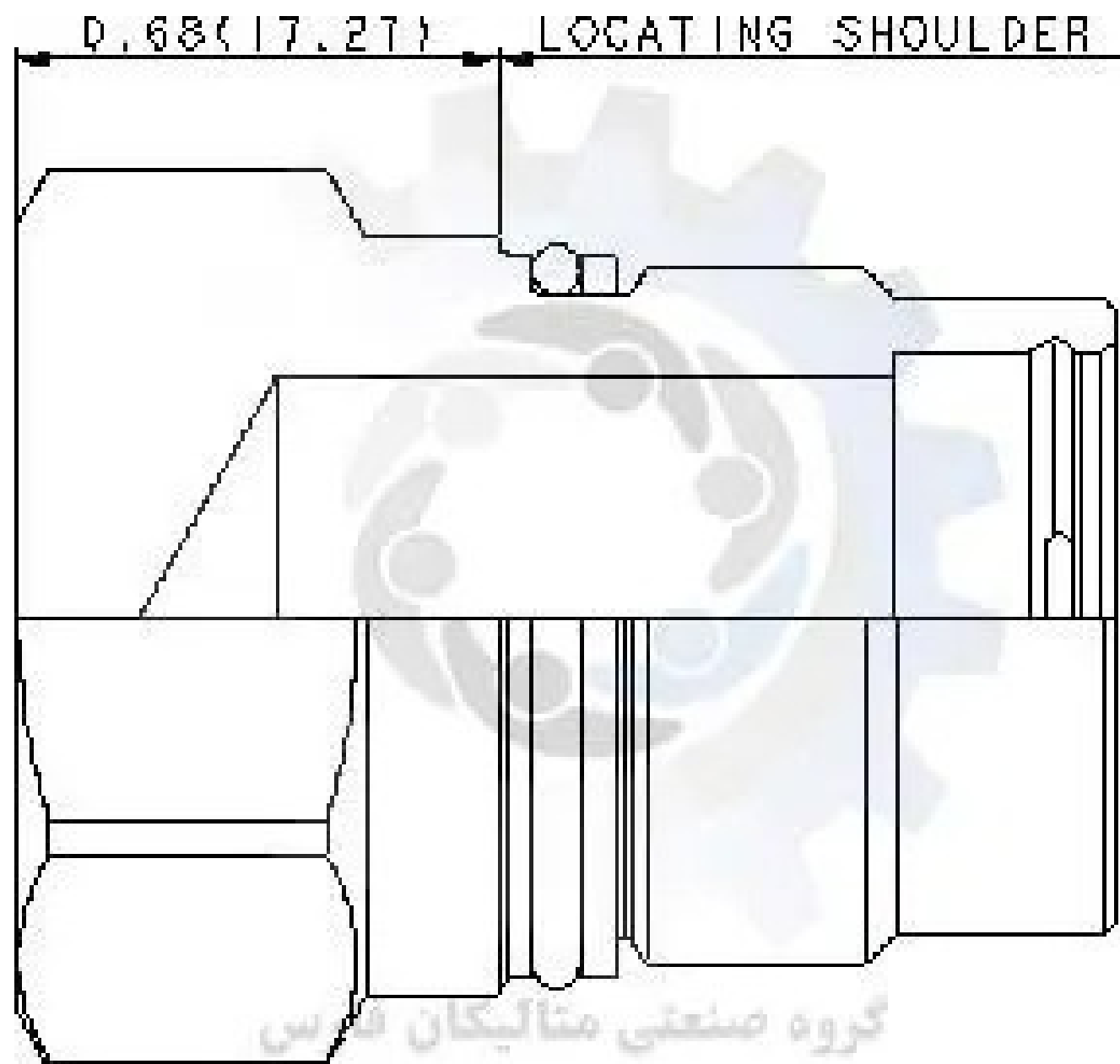


گروه صنعتی متالیکان فارس

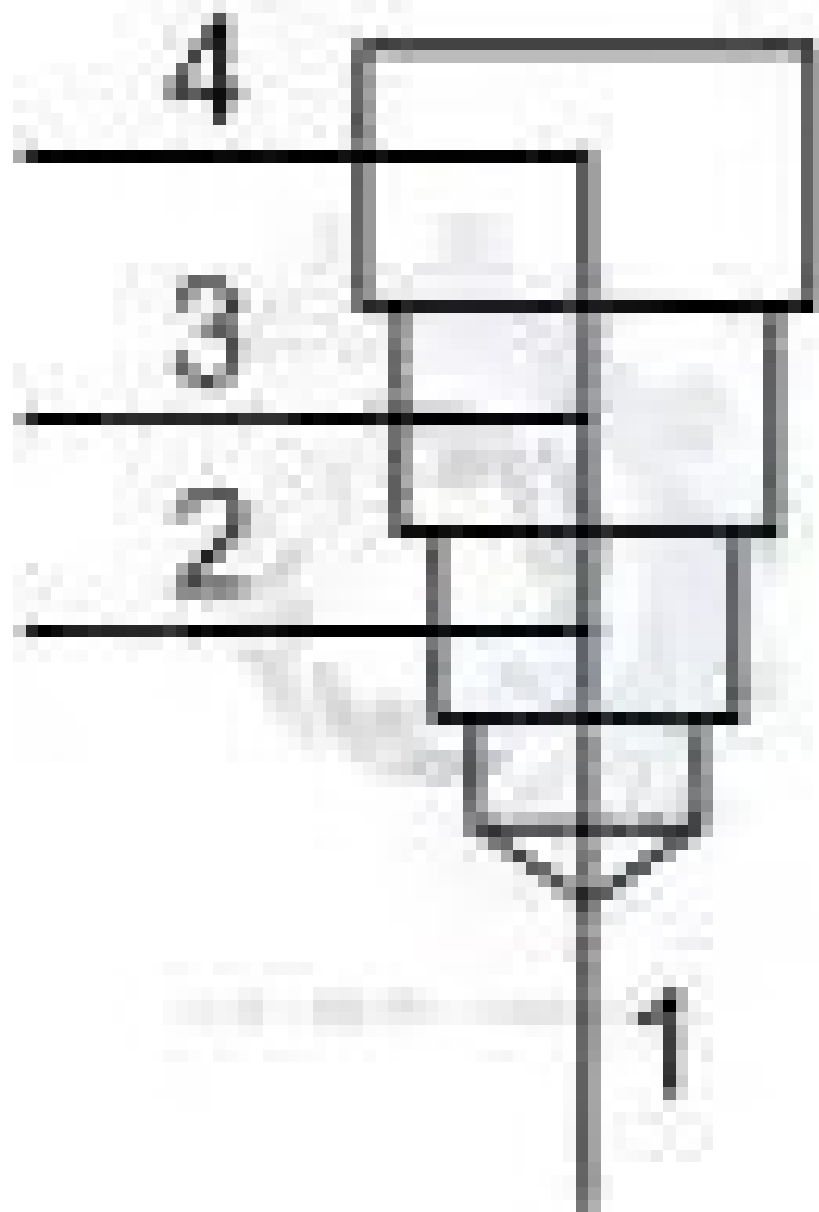
توضیحات:

این شیرهای کاهش فشار دوشاخه‌های حفره را می‌توان برای حفره‌های دو پورت و چهار پورت استفاده کرد و به همه پورت‌ها اجازه می‌دهد متصل بمانند.

شاخه‌های حفره مقاوم در برابر خوردگی برای استفاده در محیط‌های خورنده در نظر گرفته شده‌اند و با پسوند کد مدل AP/ شناسایی می‌شوند (به بخش CONFIGURATION مراجعه کنید). بدنه این ولو هیدرولیکی سان شمع‌ها از فولاد ضد زنگ دوبلکس با استحکام بالا ساخته شده است. شیر sun hydraulic قطعات داخلی از آلیاژ سرب فولاد کربنی مانند شمع‌های استاندارد ساخته شده‌اند.



- مشخصات تکنیکی شیر کارتریج sun hydraulic مدل XCOA XXN**
1. ابعاد حفره های طراحی و تولید شده بروی شیر هیدرولیک سان مدل XCOA XXN براساس کد فنی حفره T-3A، T-5A و T-32A می باشد
 2. همچنین حداکثر فشار تنظیم 5000 psi برای این شیر کارتریجی هیدرولیک می باشد.
 3. سایز آچارخور اصلی شش گوش این نوع شیر هیدرولیک 1/8 اینچ می باشد.
 4. وزن کلی شیر کارتریج سان مدل XCOA XXN برابر با 0.24 پوند می باشد.



متریال:

متریال و عمر کاری لوازم آب بندی کارتریج N:
Buna N (نیتریل) - 30- تا 110 درجه سانتیگراد
ماندگاری 10 ساله



استاندارد ها:

اطلاعات فنی نصب کارتريج بر اساس Sun بر اساس استاندارد Standard S-171 معادل با سری دو این شرکت می باشد.

سفارش گذاری برای سیل کیت ها با سه نوع متریال در دسترس با شرح زیر می باشد:
در صورت نیاز به سیل کیت این شیر کارتريج ولو مدل XCOA XXN با کد فنی بونا:
990203007 قابل عرضه است

در صورت نیاز به سیل کیت با متریال وایتون ولو هیدرولیکی سان مدل XCOA XXN
با کد فنی 990203006 قابل ارائه است.

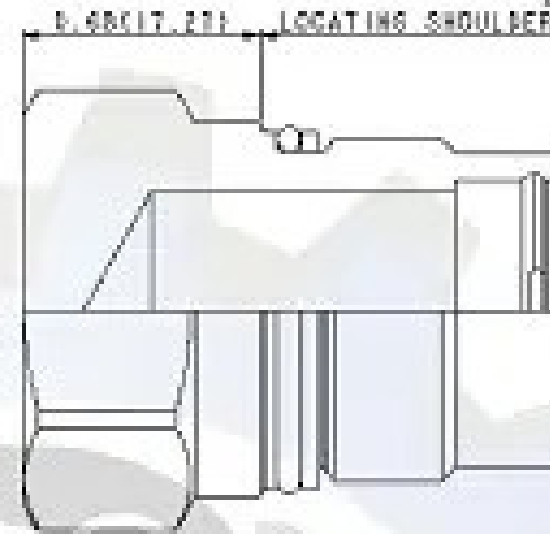
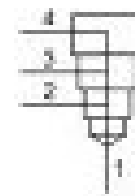
توصیه های روغن مناسب برای استفاده:

ویسکوزیته : 2.8 تا 380 cst یا 35 تا 2000 SUS

میزان تمیزی روغن (دقت مش فیلتراسیون) :

مطابق با ISO 4406:1999 4 μm/14 μm/6 μm: مشخص شده است.

شیرهای کارتريج الکترو هیدرولیک: 15/13/11 همه شیرهای کارتريج دیگر: 19/17/14


CONFIGURATION

X	Control	-
X	Adjustment Range	-
M	Seal Material	Buna-N
(none)	Material/Coating	

These cavity plugs can be used for both two-port and four-port cavities and allow all ports to remain connected.

TECHNICAL DATA

NOTE: DATA MAY VARY BY CONFIGURATION. SEE CONFIGURATION SECTION.

Maximum Operating Pressure	5000 psi
Port Configuration	2 Port / 4 Port
Seal Kit - Cartridge	Buna 99000087
Seal Kit - Cartridge	Viton 99000089

CONFIGURATION OPTIONS

Model Code Example: XCOAXXN

CONTROL	(X) ADJUSTMENT RANGE	(X) SEAL MATERIAL	(N) MATERIAL/COATING
X	X	Buna-N E EPDM W Viton	Standard Material/Coating MP Stainless Steel, Passivated /LH Mild Steel, Zn Nickel

contact us



Phone

mob: + 9 8 9 3 6 2 0 8 2 9 3 3

Office: + 9 8 7 1 3 8 3 3 1 2 1 2



Mail

Metalican_fars@yahoo.com

Info@metalicanfars.com



Website

WWW.METALICANFARS.COM



Address

شیراز، بلوار امیرکبیر، خیابان شهید فرزدقی
جنب کوچه ۱۰، مجتمع تجاری مهدی یار، واحد ۱۶
کد پستی: ۷۱۵ ۳۷۶ ۷۱۷۸